

VDS8C/Z

智能型电机软启动器

创新驱动，智领未来



智能电网与新能源电气专业制造商

工匠之作



企业简介/About us

苏州韦德韦诺电气科技有限公司是专业从事变频器、软起动器和伺服驱动器研发、制造和销售的现代化、高科技企业,获得“国家级高新技术企业”、“江苏省民营科技企业”、“江苏省科技型中小企业”和“双软企业”称号。

公司拥有自主知识产权,获得国家知识产权局注册专利30多项、软件著作权两项、双软产品两项。在电机驱动领域拥有国际领先的转矩控制技术,并通过不断的技术创新和广泛的国际技术交流,全面掌握各项核心技术,同时具有完善的产业化技术和生产能力。

韦德韦诺公司产品电压等级涵盖220V、380V、690V、1140V,产品功率范围覆盖0.4kw~3MW,并能够根据用户的具体要求实现个性化定制,提供专业的现场指导及售后服务。雄厚的研发能力使得公司产品具有优良的性能、稳固的可靠性、灵活的适应性,奠定了公司在行业中的领先地位。

此外,公司拥有先进的装配线、测试线、包装线、高温和常温老化室等生产测试设备,建立了一整套完备的进料、生产、终检、工程试验流程。合理的生产工艺流程、严格的质量体系管理使得产品品质得以保证。目前公司已通过ISO9001:2016质量管理体系认证、知识产权管理体系和欧共体CE认证以及国家强制性CCC认证。公司产品广泛应用于机床、金属制品、塑胶、印刷包装、纺织化纤、建材、冶金、煤矿、油田、铁路、航空、市政、化工等行业。

韦德韦诺公司以“厚德载物·一诺千金”的企业服务理念,不断提升服务品质,始终以创新为发展根本,始终以优良的产品质量和卓越的售后服务,作为品牌的核心竞争力,在未来,韦德韦诺将继续坚持不断开拓进取,锐意创新的精神,为客户提供更加完善的服务!真诚希望与您携手合作!

VDS8系列 智能型电机软起动器



▶ 产品概述

VDS8系列智能型电机软起动器是采用电力电子技术、微处理器技术及现代控制理论技术生产的具有当今国际先进水平的新型起动设备。该产品能有效的限制异步电动机启动时的起动电压，可广泛应用于风机、水泵、输送类及压缩机等重载设备，是星/三角转换、自耦降压、磁控降压等降压启动设备的理想换代产品。

▶ 产品特点

- ▶ 采用高性能微处理器，抗干扰能力强，性能稳定。
- ▶ 六种其中方式，适用各种负载类型，达到最佳起动效果；两种停机方式：自由停车和软停车。
- ▶ 两种运行方式:运行中允许晶闸管开通和禁止晶闸管开通,可设置选择。
- ▶ 多种保护功能：上电缺相、运行缺相、起动过流、运行过流、起动过载、运行过载、电流不平衡、过热保护
通讯中断、起动时间超时、电机过流，三相电流不平衡（不平衡度可设置）、过载（6种过载级别，可设置）。
- ▶ 多种检测功能：A B C三相电流检测。
- ▶ 自带4-20mA模拟量输出、RS485通讯接口（采用Modbus-Rtu通讯协议），可以通过上位机进行参数设置、操作及监视，实现高智能化控制。
- ▶ 可通过键盘对软起动参数进行设置,键盘在通电状态下热插拔,并具有键盘参数下载,软起动参数上传功能。
- ▶ 中文液晶显示面板：可显示软起动的不同工作状态。
- ▶ 多种继电器输出功能：旁路输出、故障输出、可编程继电器输出（可设置动作阶段）。



▶ 产品型号说明

VDS - 8 - C - 6

产品电压等级 6: 表示660V 空: 表示380V

产品类型 C:旁路式 Z:在线式

产品系列号



▶ 产品典型应用简介

- ➔ 水泵—利用软停车功能，停止时缓解泵的水锤显现，节省了系统维修的费用。
- ➔ 球磨机—利用电压斜坡起动，减少齿轮转矩的磨损，减少维修工作量，既节省时间，又节省了开支。
- ➔ 风机—减少皮带磨损和机械冲击，节省了维修的费用。
- ➔ 压缩机—利用限流，实现了平滑启动，减少电动机发热，延长使用寿命。
- ➔ 皮带输送机—通过软起动实现平滑渐进的起动过程，避免产品移位和液体溢出。



▶ 技术特征

- ➔ 主回路工作电压：AC380V/690V (+10% ~ -25%);
- ➔ 主回路工作电流：13A~1500A;
- ➔ 主回路频率：50Hz/60Hz(±2%);
- ➔ 软起动上升时间：1~120S;
- ➔ 软停车时间：0~60S;
- ➔ 限流倍数：0.5~5.0Ie;
- ➔ 初始电压：0~80%Ue;
- ➔ 冷却方式：旁路式为自然冷却,在线式为风冷;
- ➔ 通讯方式：RS485串行通讯

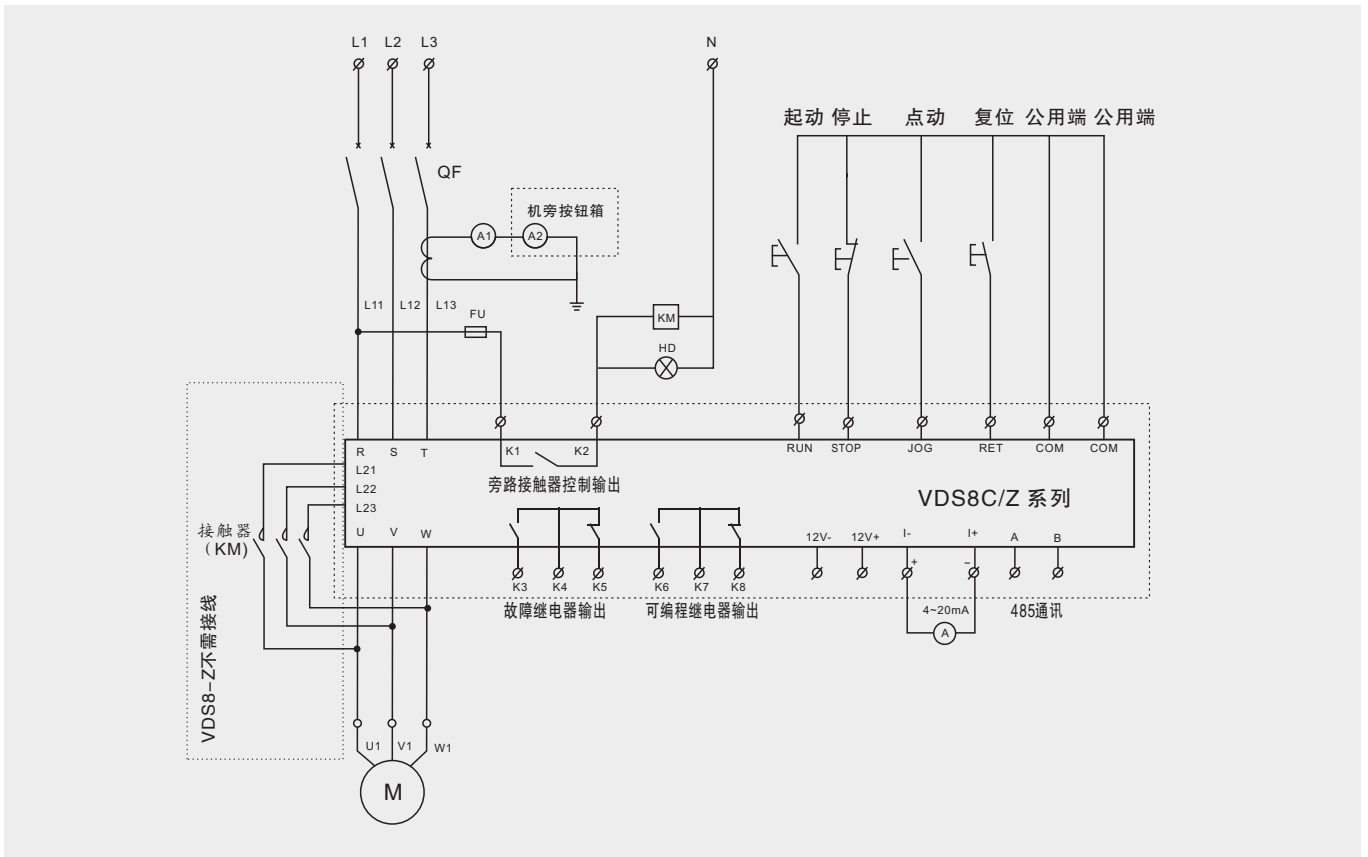


▶ 使用及环境条件

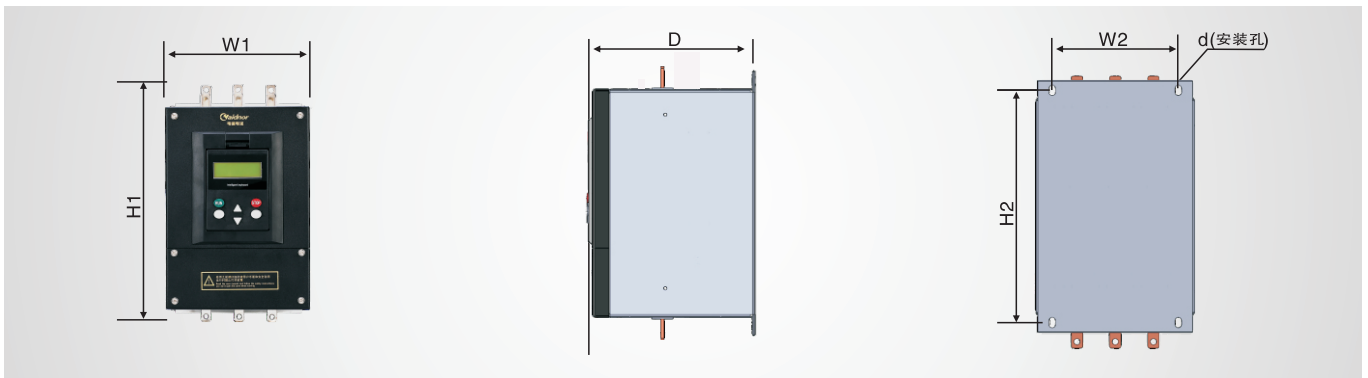
防护等级	IP00
耐振性	符合IEC 68-2-6; 2至13Hz为1.5mm峰值 / 13至200Hz为1gn
抗冲击性	符合IEC 68-2-27; 15g, 11ms
最大环境污染等级	3级, 符合IEC 947-4-2
最大相对湿度	93%无冷凝或滴水, 符合IEC 68-2-3
环境温度	贮存: -25℃至+70℃ 运行: 10℃至+40℃不降容; 最高+60℃, 40℃以上每升高1℃电流降低2%
最大运行高度	2000米不降容 (2000米以上, 每增加100米, 电流降低0.5%)
运行位置	垂直位置, ±10° 以内



接线原理图



外形尺寸



型号	架构	功率 (kW)	电流(A)	外形尺寸			安装尺寸		
				W1	H1	D	W2	H2	d
VDS8C	A0	5.5~75	11~150	165	293	156	132	250	M6
	A1	90~220	180~440	261	471	211	230	380	M8
	A2	250~400	500~800	291	503	211	260	410	M8
	A3	450~600	900~1200	437	664	230	375	531	M8
VDS8Z	A0	5.5~75	11~150	166	288	199	132	250	M6
	A1	90~132	180~264	222	372	247	132	320	M8
	A2	160~200	320~400	386	574	243	230	495	M8
	A3	220~400	440~800	477	597	265	400	532	M8
	A4	450~600	900~1200	590	876	324	400	778	M10



苏州韦德韦诺电气科技有限公司
Suzhou Vaidnor Electronic Technology Co., Ltd.
地址：苏州市太仓市浮桥工业园鸿运路16号
总机：(0512)5370 8888
传真：(0512)5378 5678
客服：400-0881-678
<http://www.vaidnor.com>



由于本公司持续的产品升级造成的内容变更，恕不另行通知
版权所有 © 苏州韦德韦诺电气科技有限公司
Copyright © Suzhou Vaidnor Electronic Technology Co., Ltd.
版本：2021 A版